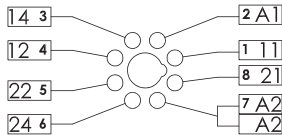


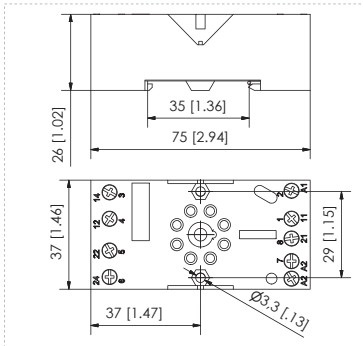


### SMB2-T Bases

Diagrama de cableado SMB2-T

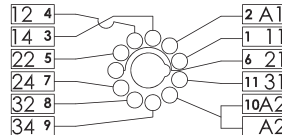


### Dimensiones SMB2-T

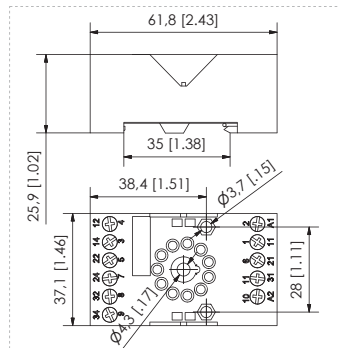
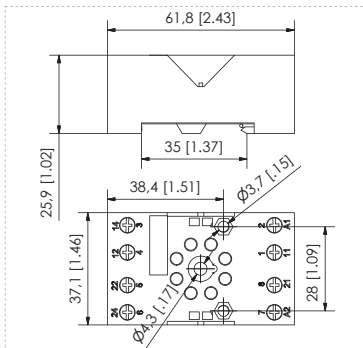
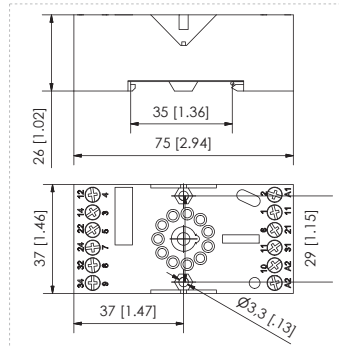


### SMB3-T Bases

Diagrama de cableado SMB3-T



### Dimensiones SMB3-T



## Referencia de bases SMB-T

SMB21D10T	Base larga para RM2 negra
SMB21D11T	Base corta para RM2 negra
SMB20D11T	Base corta para RM2 gris
SMB31D10T	Base larga para RM3 negra
SMB31D11T	Base corta para RM3 negra
SMB30D11T	Base corta para RM3 gris

## Accesorios para relés

LED, indicador mecánico y una ventana amplia.  
3 posiciones secuenciales para el botón de test (libre, chequeo, bloqueo).

Con colores para una identificación más simple del voltaje de la bobina (DC azul, AC rojo).

Información técnica y tensión de bobina impresos en la parte frontal.

## Características

- Carril DIN (35 mm, t35) o de montaje en panel (EN 60715).
- DIN/EN numeración secuencial.
- Cumplimiento de IEC / EN 61812/1/4.
- Clip y etiquetas incluidos.
- Permite módulos electrónicos.

## Especificaciones de SMB2-T y SMB3-T

- Carga nominal ..... 10 A / 400 VAC
- Rigidez dieléctrica (Vrms/min) ..... 2,5KV
- Par de apriete máx ..... 1,2Nm
- Tornillos ..... M3 acero. Pozi drive
- Capacidad de conexión: hilo sólido ..... 4mm<sup>2</sup> o 2 x 2,25mm<sup>2</sup>
- Capacidad de conexión: multi-hilo ..... 22 – 14 AWG  
MAX (1X12 /2X14 AWG)
- Peso ..... ≤60gr
- Temperatura ambiente ..... -40 °C a 70 °C
- Unidades por paquete ..... 10
- Grado de protección ..... IP20

## SMB2-T & SMB3-T (Bases cortas)

- Peso ..... ≤ 50gr

