



- » Monofásico con 2 rangos de entrada: 3-32 VDC y 90-250 VAC.
- » Corriente máxima de carga (AC1 a 25° C): 25, 60, 80, 100 A.
- » Rangos de operación: 40 - 440 VAC.
- » Rango de frecuencia: 50- 60 Hz.
- » Máximo pico de corriente no repetitivo: 930 Vp.
- » LED de indicación.
- » Tapa protectora extraíble para mayor seguridad (IP 20).

## Referencias

Voltaje de control	Voltaje operacional	Corriente operacional	Referencia	Referencia Disipador
3 - 32 VDC	40 - 440 VAC	25 A	RS1A0P032DC440025Z	RSH-061
		60 A	RS1A0P032DC440060Z	RSH-038
		80 A	RS1A0P032DC440080Z	RSH-038
		100 A	RS1A0P032DC440100Z	RSH-039
90 - 250 VAC		25 A	RS1A0P250AC440025Z	RSH-061
		60 A	RS1A0P250AC440060Z	RSH-038
		80 A	RS1A0P250AC440080Z	RSH-038
		100 A	RS1A0P250AC440100Z	RSH-039

Para corrientes superiores a 10A se debe usar un disipador. Sin embargo incluso si la corriente de carga no supera los 10A, el uso de un disipador prolongará la vida útil del relé hasta una duración cuatro veces superior.

## Especificaciones generales

Aislamiento dieléctrico entre entrada y salida	2,500 VAC
Temperatura de funcionamiento	-25 °C a 70 °C
Temperatura de almacenamiento	-35 °C a 85 °C
Resistencia térmica entre unión y carcasa	2,5° C/W (25 A)
	0,65° C/W (60 A)
	0,5° C/W (80 A)
	0,3° C/W (100 A)
Humedad ambiental de funcionamiento	Hasta un 85 %
Marcado CE	Sí

## Especificaciones de entrada

	Entrada VDC	Entrada VAC
Rango de tensión de control	3 - 32 VDC	90 - 250 VAC
Máx. corriente de entrada	10/16 mA @= 5 V/24 V	29 mA @= 220 VAC
Tensión a la conexión	1,9 VDC	70 VAC
Tensión a la desconexión	1,9 VDC	70 VAC
Máxima tensión inversa	32 VDC	-
Máx. retardo a la conexión	½ ciclo	1 ciclo
Máx. retardo a la desconexión	½ ciclo	2 ciclos

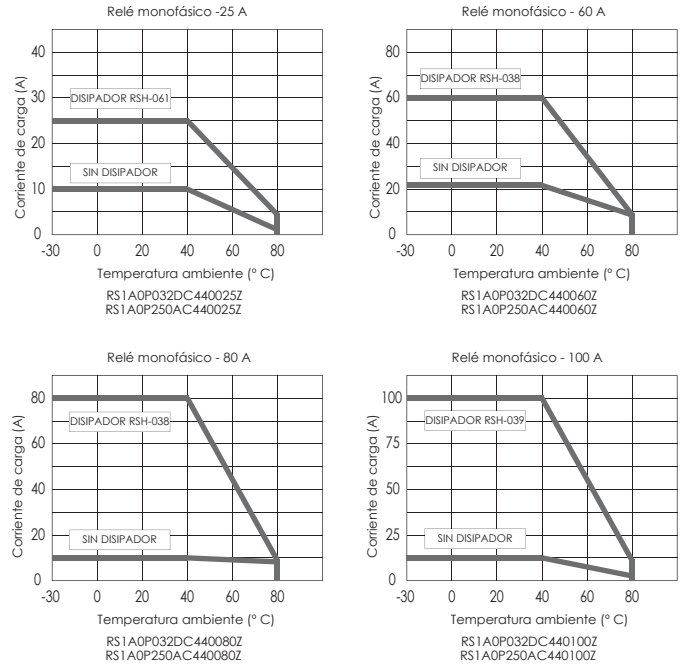
## Especificaciones de salida

Máxima corriente de carga (AC51 @ Ta = 25° C)	25, 60, 80, 100 A	
	5, 15, 18, 20 A	
Rango de tensión de carga	40 - 440 VAC	
Rango de frecuencia	50 - 60 Hz	
Máximo pico de tensión no repetitivo	930 Vp	
Máximo pico de corriente no repetitivo (I=10ms)	350 Ap / 25 A	910 Ap / 80 A
	630 Ap / 60 A	1100 Ap / 100 A
Máxima corriente de fuga	10 mArms	
dv / dt mínima a la desconexión	200 V / µseg	
Máx. caída de tensión en funcionamiento	<1,6 VAC	
Mínima corriente de carga	0,1 Arms	
i <sub>2</sub>   (10 ms) (datos orientativos)	625 A <sup>2</sup> s (25 A)	4.225 A <sup>2</sup> s (80 A)
	2.025 A <sup>2</sup> s (60A)	6.050 A <sup>2</sup> s (100A)

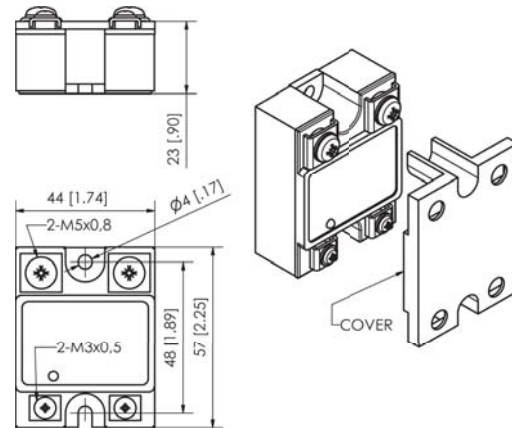
## Carcasa

Dimensiones (L x W x H mm)	57 x 44 x 23
Peso	150 gr max.
Base metálica	Aluminio niquelado
Par de apriete: borna de control (M3x6)	1,2 Nm
Par de apriete: borna de alimentación (M5x9)	2,4 Nm

## Corriente de carga y temperatura ambiente



## Dimensiones (mm-pulgadas)



## Diagramas

