



- » 2 rangos de entrada: 3-32 VDC y 90-280 VAC.
- » Corriente máxima de carga (AC1 at 25° C): 25, 60, 80, 100A.
- » Rangos de operación: 40 - 480 VAC.
- » Rangos de frecuencia: 50- 60 Hz.
- » Páximo pico de tensión no repetitivo: 930 Vp.
- » Indicador LED.
- » Tapa protectora extraíble para mayor seguridad (IP 20).

Referencias

Voltaje de control	Voltaje operacional	Corriente operacional	Referencia	Referencia disipador
3 - 32 VDC	40 - 480VAC	25 A	RS1A0P032DC480025R	RSH-061
		60 A	RS1A0P032DC480060R	RSH-038
		80 A	RS1A0P032DC480080R	RSH-038
		100 A	RS1A0P032DC480100R	RSH-039
90 - 280 VAC	40 - 480VAC	25 A	RS1A0P280AC480025R	RSH-061
		60 A	RS1A0P280AC480060R	RSH-038
		80 A	RS1A0P280AC480080R	RSH-038
		100 A	RS1A0P280AC480100R	RSH-039

Para corrientes superiores a 10 A se debe usar un disipador. Sin embargo incluso si la corriente de carga no supera los 10A, el uso de un disipador prolongará la vida útil del relé hasta una duración cuatro veces superior.

Especificaciones generales

Aislamiento dieléctrico entre entrada y salida	2,500 VAC
Temperatura de funcionamiento	-30 °C a 80 °C
Temperatura de almacenamiento	-35 °C a 85 °C
Resistencia térmica entre unión y carcasa	2,5° C/W (25 A) 0,65° C/W (60 A) 0,5° C/W (80 A) 0,3° C/W (100 A)
Humedad ambiental de funcionamiento	Hasta 85 %
Marcado CE	Sí

Especificaciones de entrada

	entrada VDC	entrada VAC
Rango de tensión de control	3 - 32 VDC	90 - 280 VAC
Máxima corriente de entrada	13/16 mA @= 5 V/24 V	29 mA @= 220 VAC
Tensión a la conexión	1,9 VDC	70 VAC
Tensión a la desconexión	1,9 VDC	70 VAC
Máxima tensión inversa	32 VDC	-
Máx. retardo a la conexión	1 ms	-
Max. retardo a la desconexión	½ ciclo	-

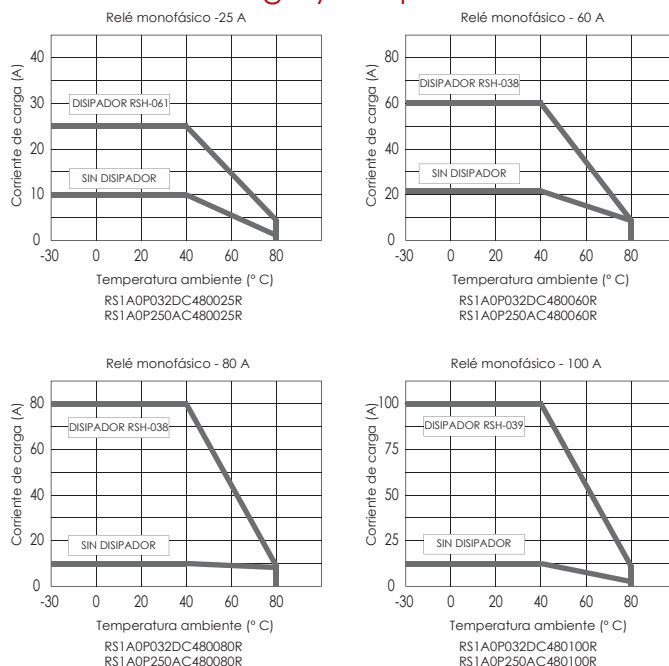
Especificaciones de salida

Máxima corriente de carga	(AC51 @ Ta = 25° C)	25, 60, 80, 100 A
	(AC53a @ Ta = 25° C)	5, 15, 18, 20 A
Rango de tensión de carga	40 - 480 VAC	
Rango de frecuencia	50 - 60 Hz	
Máximo pico de tensión no repetitivo	930 Vp	
Máximo pico de corriente no repetitivo (t=10ms)	350 Ap / 25 A	910 Ap / 80 A
	630 Ap / 60 A	1100 Ap / 100 A
Máxima corriente de fuga	8 mArms	
dv / dt mínima a la desconexión	200 V / useg	
Máx. caída de tensión en funcionamiento	<1,6 VAC	
Mínima corriente de carga	0,05 Arms	
I ² t (10 ms) (dato orientativo)	625 A ² s (25 A)	4.225 A ² s (80 A)
	2.025 A ² s (60A)	6.050 A ² s (100A)

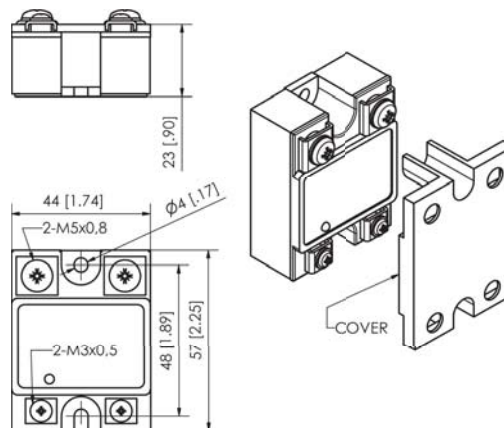
Carcasa

Dimensiones (L x W x H mm)	57 x 44 x 23
Peso	150 gr max.
Base metálica	Aluminio niquelado
Par de apriete: borna de control (M3x6)	1,2 Nm
Par de apriete: borna de alimentación(M5x9)	2,4 Nm

Corriente de carga y temperatura ambiente



Dimensiones (mm-pulgadas)



Diagramas

